

## KARTA TECHNICZNA

### ZESTAW ZABAWOWY WOJTEK

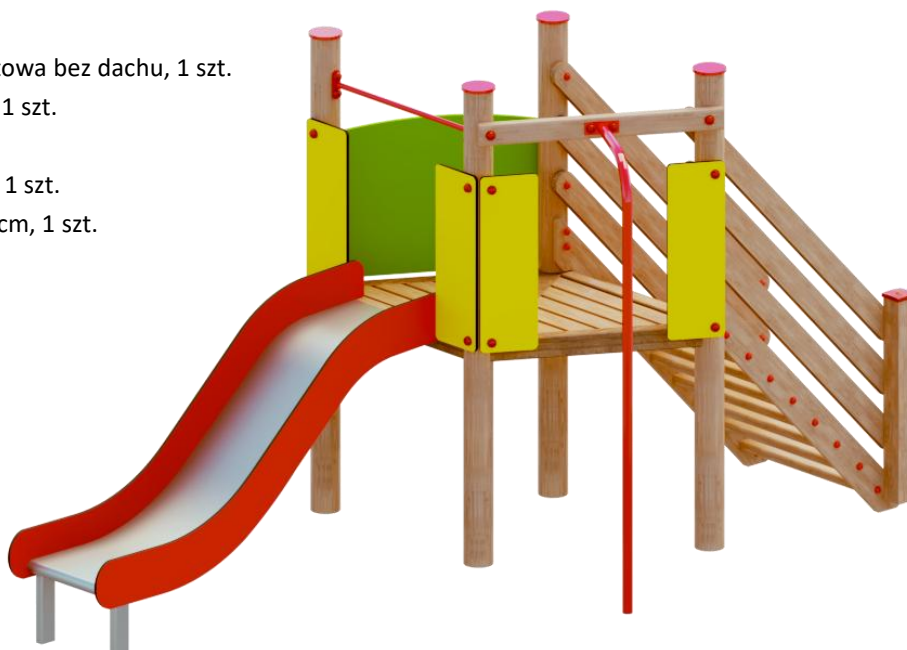
Z-04/5

Wymiary urządzenia [m] (wys. x szer. x dł.)	2,00 x 1,70 x 3,80 m
Obszar strefy bezpieczeństwa	5,10 x 7,20 m
Głębokość posadowienia [m]	0,80 m
Maksymalna wysokość swobodnego upadku	1,00 m
Dopuszczalna nawierzchnia amortyzująca (powinna być wykonana na całym obszarze strefy bezpieczeństwa)	– trawa, darń – żwir frakcji 0,25-8,0 mm – grubość warstwy 20 cm – nawierzchnia syntetyczna z płyt grubości 45 mm
Przeznaczenie	publiczne, plenerowe place zabaw
Części zapasowe	dostępne u producenta

Wymiary podano z dokładnością do 10 cm

#### Elementy składowe

- **W-03** – wieża kwadratowa bez dachu, 1 szt.
- **A-01** – rura strażacka, 1 szt.
- **A-08** – schody, 1 szt.
- **B-01** – barierka pełna, 1 szt.
- **Z-04** – zjeżdźalnia 100cm, 1 szt.



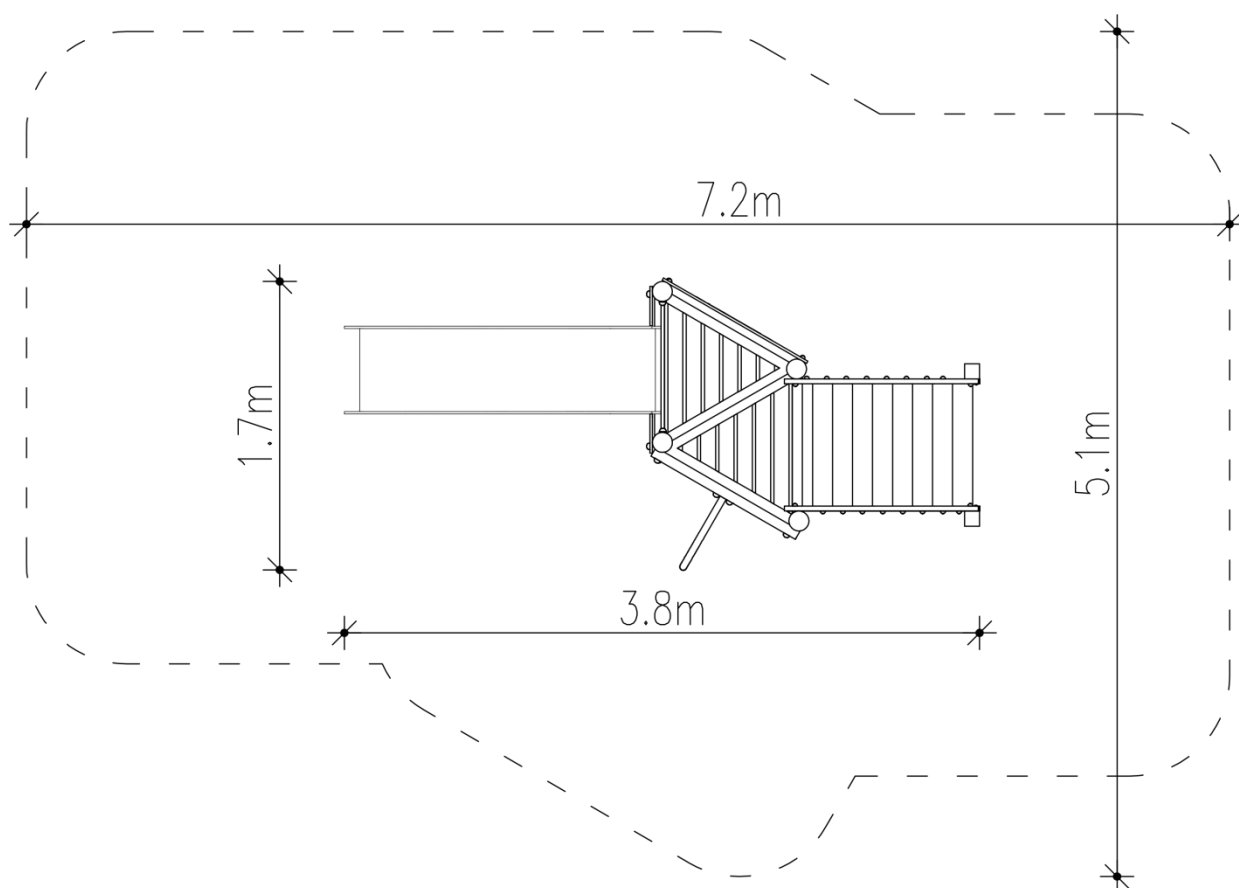
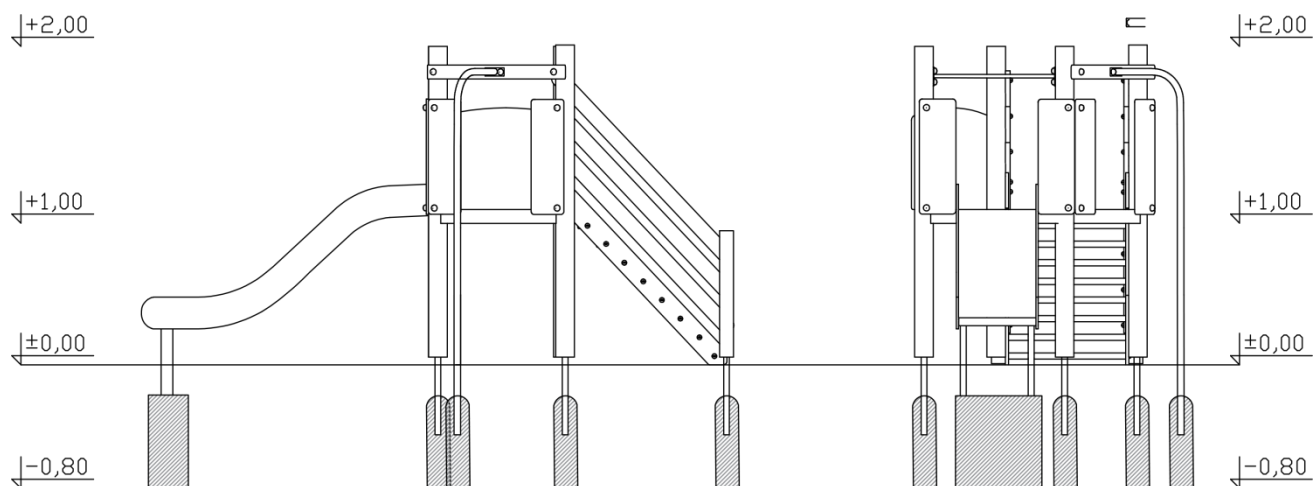
#### Opis techniczny

- Słupy konstrukcyjne z sosnowego, bezrdzeniowego drewna o średnicy 100mm; elementy drewniane impregnowane ciśnieniowo i malowane dodatkowo impregnatem kolorującym.
- Elementy wykończenia wykonane z płyty HDPE gr. 15mm.
- Elementy metalowe (drażki, drabinki, uchwyty itd.) ocynkowane i malowane proszkowo.
- Ślizg z blachy kwasoodpornej z bokami z płyty HDPE.
- Śruby ocynkowane, zabezpieczone plastikowymi nakładkami.
- Urządzenie montowane na stałe w gruncie w stopach betonowych z betonu C12/15.

#### Urządzenie posiada certyfikat zgodności z normą PN-EN 1176-1:2017-12 i jej zeszytami

Przedstawione wzory urządzeń mogą nieznacznie odbiegać od aktualnie produkowanych przez naszą firmę, spowodowane to może być tym iż, ciągle staramy się podnosić standardy i dokonujemy pewnych modyfikacji.

## Wymiary urządzenia oraz strefy bezpieczeństwa



### Urządzenie posiada certyfikat zgodności z normą PN-EN 1176-1:2017-12 i jej zeszytami

Przedstawione wzory urządzeń mogą nieznacznie odbiegać od aktualnie produkowanych przez naszą firmę, spowodowane to może być tym iż, ciągle staramy się podnosić standardy i dokonujemy pewnych modyfikacji.